

安装、使用产品前，请阅读使用说明书
并妥善保管好手册，以便日后随时查阅

ZCB1-GW

智能网关

使用说明书

浙江庄诚电子技术有限公司

一、产品概述

智能网关应用于户内建筑物及类似场所的工业、商业、民用建筑及基础设施等领域
低压终端配电网,此智能网关配合物联网断路器使用可实时监测线路电压、电流、温度、
功率、功率因素、电量、环境温度等参数;及时判断过欠压、缺相、过载、欠载、过流、
过温、短路、线路打火等异常状况并执行保护动作。

本产品集成了远程控制、数据计量监测、安全状况监测等多项功能,是一个集多项
功能于一体的物联网产品。

二、产品功能

- 带载能力强:可满载连接32路断路器
- 向下连接子设备通信功能、向上连接云平台提供传输数据
- 支持多种用电信息的实时推送。如:功率,电压、电流、温度、开关状态、电量、故障告警等
- 多种运行参数可配置:如服务器配置、上报频率等
- 定时控制功能:本地时钟功能,断电后时钟继续工作,支持单次、每日、每周、每月、每年等定时模式,支持分闸、合闸等定时操作
- 安全日志功能、远程升级功能等
- 储能功能:外部供电断电后,能确保故障信息上传
- 支持快速分配地址
- 支持MODBUS、645通讯协议,可通过MQTT协议连接上传数据至云平台

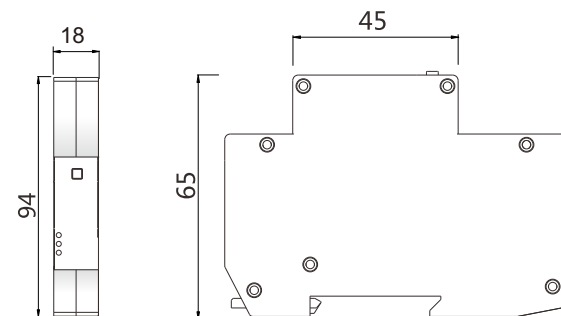
三、主要技术参数

电气参数			
极数	1P		
额定电压 (Ue)	AC230V /AC380V		
额定功率	12W		
额定频率	50Hz		
通讯方式	4G、WIFI、LAN		
通讯速率	9600bps (19200/9600/4800/2400/1200/600可配置)		
介电强度	2500VAC/1分钟		
防护等级	IP20		
耐压等级	> 1500V 60S		
尺寸及安装			
外形尺寸	94mm×65mm×18mm*		
安装方式	35mm导轨式		
使用环境			
工作温度	-25°C~70°C (极限-40°C~85°C需定制)		
相对湿度	≤95%RH (无凝露)	海拔高度	≤2000m
使用环境	无爆炸危险、无导电尘埃、无足以腐蚀金属和破坏绝缘、无显著震动和冲击的地方		

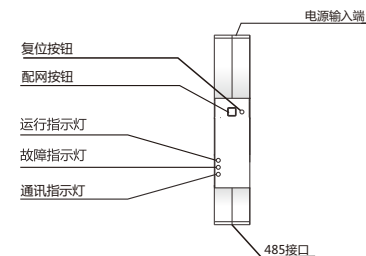
四、安装说明

1、外形尺寸:

单位:mm



2、部件说明:



指示灯状态说明: (慢闪: 0.5s亮0.5s灭 快闪: 0.2s亮0.2s灭)

运行灯: 正常运行状态时绿灯慢闪

故障灯: 故障状态时黄灯常亮 (故障类型详见参数表格)

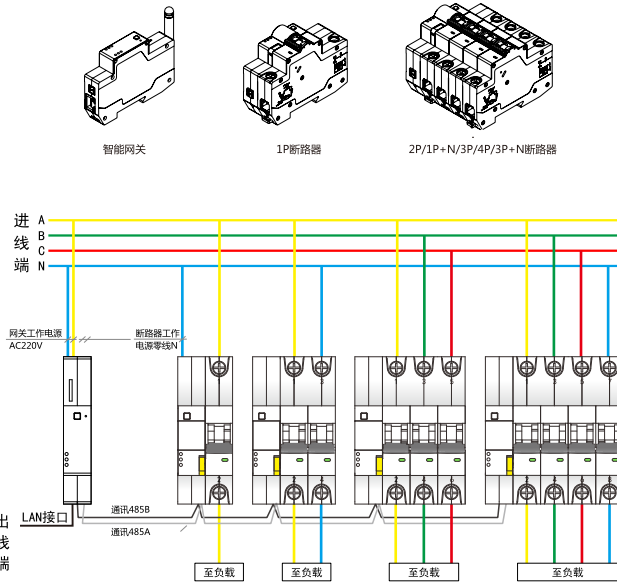
通讯指示灯: 与断路器数据连接异常时红灯常亮

网关配置模式: 运行绿灯常亮,其他灯闪亮

断路器一键分配地址模式: 三灯慢闪,断路器运行灯红灯常亮

在线升级模式: 三灯快闪

3、接线说明：



注：1P物联网断路器需接入零线作为断路器工作电源零线供电使用；

智能网关				断路器本体					
L	N	A	B	LAN接口	1、3、5、7	2、4、6、8	N	A	B
网关工作电源 AC 220V	网关与断路器间 485通讯	以太网接口	以太网接口	进线端 (7 : N)	出线端 (8 : N)	断路器电源零线	网关与断路器间 485通讯		

五、网关模式配置操作

配置网关：

- 重新上电后若处于运行模式时长按配网按钮3秒后松开进入配置模式，此时绿灯常亮
- 等待其他指示灯慢闪后在计算机上连接WIFI热点名为SMART_GATEWAY开头的末尾3位数对应网关硬件码末尾3位的热点，默认密码为12345678
- 连接上热点后打开网关配置软件
- 通过配置软件配置MQTT服务器连接参数
- 配置网关模式为WIFI站点模式或IOT物联网模式或以太网模式以启用不同的网络接口
- 配置完成后点重启
- 断开配置软件和网关的连接

网关程序本地在线升级：

- 切换网关到配置模式
 - 配置网关为WIFI站点模式，并配置连接的WIFI热点名称和密码后写入
 - 网关连接至互联网时绿灯慢闪其他指示灯长灭
 - 长按配网按钮并使用顶针类工具长按复位键持续3秒以上松开
 - 开始在线升级后指示灯三灯快闪
 - 升级完成后自动重启
- 备注:4G模式可跳过12两步

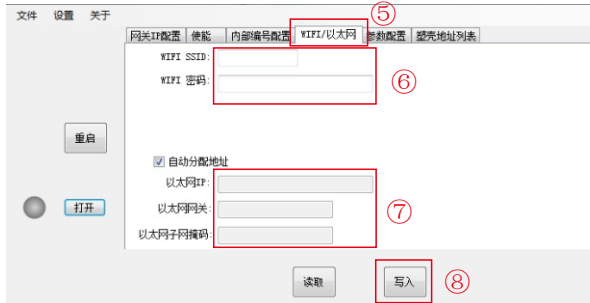
断路器485地址—键配置：

- 确保网关与断路器正常运行
- 连续点按三次网关配网按钮，网关三个指示灯同时慢闪，断路器运行灯红灯慢闪
- 依次点击断路器分合闸按钮，断路器运行灯由红灯常亮变为绿灯慢闪
- 分配完所有断路器地址后，再次连续点按三次网关配网按钮，网关退出485地址—键配置模式，三灯慢闪变为运行灯慢闪

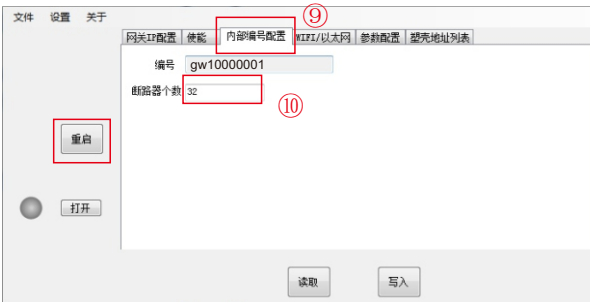
网关配置软件使用说明



- 1.点击打开按钮
- 2.填写IP、域名、服务器端口等信息(域名模式勾选域名模式选框,IP模式不勾选该选框)
- 3.设置定时上传间隔, 切换网络模式: WIFI热点模式(配置模式)、WIFI站点模式(WIFI连接)、IOT模式(4G)、ETH模式(以太网)
- 4.点击写入保存设置



- 5.点击WIFI/以太网按钮, 切换至WIFI/以太网设置界面
- 6.WIFI站点模式: 填写需要连接的WIFI账号及密码(注意区分大小写)
- 7.ETH模式: 填写以太网IP、以太网网关、以太网子网掩码
- 8.点击写入保存配置



- 9.点击内部编号配置按钮, 切换至断路器配接个数设置界面
 - 10.根据实际配接断路器个数, 填入数字(最大32)
 - 11.点击写入保存配置, 网关重启
- 备注:若不需要修改断路器个数, 在完成其他配置写入后点击重启按钮

六、常见故障及排除

故障现象	故障排除方法
无法正常通讯	1、通讯线是否短路、断路 2、通讯接线端子极性是否正确 3、通讯网络内断路器通讯地址是否重复
运行指示灯常亮	1、处于配置模式, 使用配置软件退出该模式即可
故障指示灯常亮	1、线路内有通讯故障
通讯指示灯常亮	1、网络未连接, 检查WIFI设置或4G模式下SIM卡欠费情况
上电三灯均不亮	1、检查供电端子是否接触良好 2、断开电源放电10分钟再上电恢复, 若不能恢复, 返厂维修

七、注意事项

- 1、严禁非专业人员对产品进行参数设置。
- 2、安装维护时注意安全, 避免发生触电事故。
- 3、产品周边要保持干燥及通风, 以防受潮。
- 4、应每月检验产品是否工作正常。
- 5、产品在正常运行过程中, 不要随意中断运行, 如有特殊情况需要中断, 须做好中断、运行记录。
- 6、产品应在其主要技术特性下工作, 本产品属于精密智能电器, 应避免冲击、碰撞。
- 7、我司负责产品的保修, 发现问题请及时和我司技术服务部联系, 用户不得自行拆开或维修, 否则后果自负。

八、存储和运输

产品在运输和拆封时不应受到剧烈冲击、碰撞和雨淋并根据GB/T15464-1995《仪器仪表产品包装通用技术条件》规定运输和存贮。保存的地方应清洁, 其环境温度应为-45~85℃, 相对湿度不得超过85%, 且在空气中不含有足以引起腐蚀的有害物质。

九、包装和说明

包装箱内清单: 产品1台, 合格证1份

十、联系方式

浙江庄诚电子技术有限公司
地址: 浙江省温州市乐清市经济开发区经八路482号
邮编: 325600
销售服务热线: 400-119-119-0
技术服务热线: 400-119-119-7

售后服务保证书

尊敬的用户：欢迎使用我司生产的产品，您将享受产品壹年保修服务，若有任何疑问请随时和我司联系，将竭诚为您服务。此售后服务保证书最终解释权归本公司所有。

下列情况将实施有偿维修：

- 不能出示维修卡；
- 因自己或非我司指定的代理商对产品进行改造、拆开机壳。维修造成故障；
- 因用户电源超过产品的额定电压《国家安全用电标准》造成的故障；
- 由于人为损坏、安装操作不当、保管不善或不可抗拒的自然灾害造成的故障；
- 非我司承诺的服务项目和内容；
- 超过保修期。

维修卡

客户名称	电话	
	传真	
联系人	电子邮箱	
产品型号	购买地址/时间	
发生故障日期		
故障详细描述		
详细联系地址		

浙江庄诚电子技术有限公司